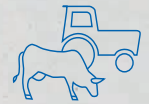




# EISELE

Knowledge in motion



Landwirtschaft



Biogas

## Fassfüllstation FFS

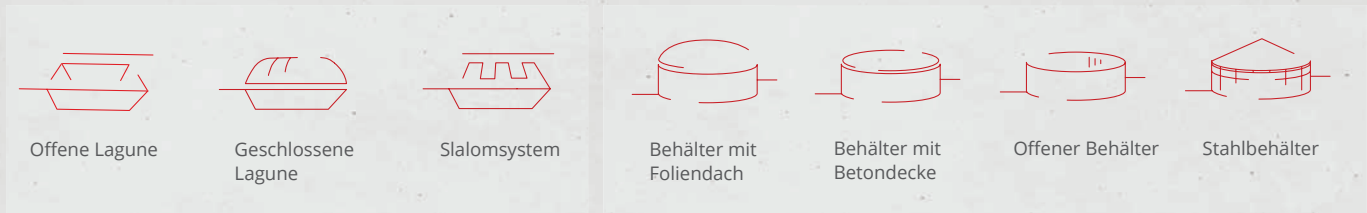
dreh- und höhenverstellbar

Mit der modularen Eisele-Fassfüllstation FFS (Rohrdurchmesser DN150 und DN200) können selbst große Fasswagen schlagkräftig und flexibel befüllt werden.

Die FFS ist durch ein Gelenk mit Gummimanschette hydraulisch höhenverstellbar und kann mit der Schlepperhydraulik, einer Handpumpe oder einem Aggregat mit Fernsteuerung bedient werden. Wahlweise ist ein Teleskopauslauf mit Seilzug oder eine starre Variante mit Schlauchauslauf ohne Höhenverstellung möglich. In Kombination mit den leistungsstarken Eisele-Pumpen wird Ihre Fassfüllstation zur perfekten Einheit.

# Fassfüllstation FFS

dreh- und höhenverstellbar



1. Dreifuß mit seitlichem Abgang
2. Handpumpe
3. Drehflanschsicherung
4. Dreheinheit
5. Steigrohr
6. Hydraulikeinheit
7. Höhenverstellung
8. Ausleger
9. Schlauchbefüllung

Abbildung FFS DN 150/200 drehbar und hydraulisch höhenverstellbar

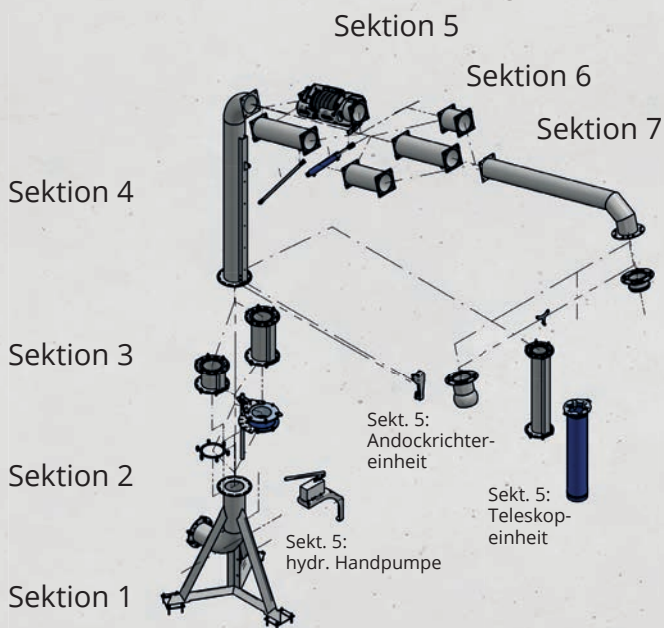


Abbildung DN 150/200: Übersicht aller Varianten